

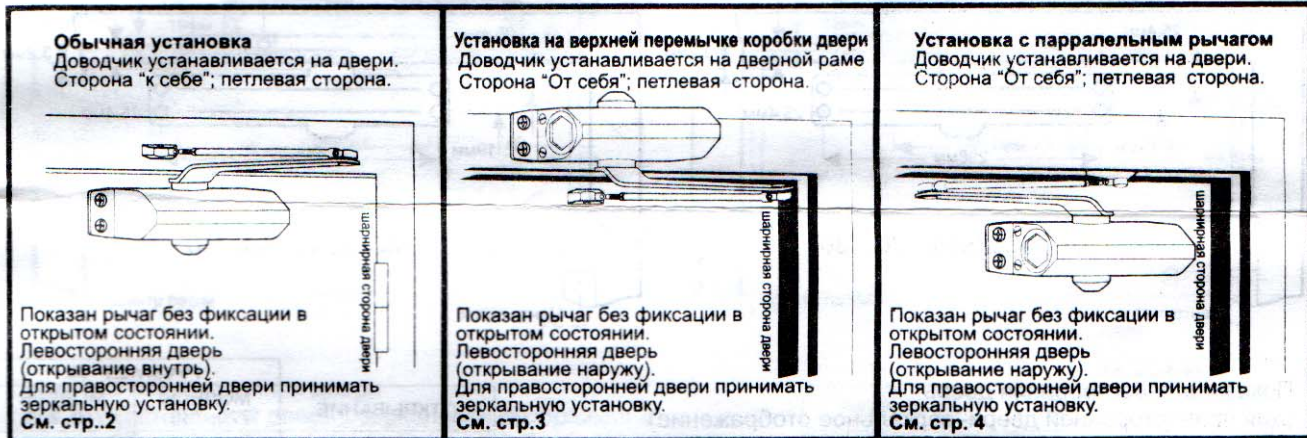
Дверной доводчик 600 серия

Модель: 620, 630, 640, 650

Накладной внутренний дверной доводчик

Без фиксации / с фиксацией в открытом состоянии

Инструкция по монтажу



РЕГУЛИРОВКА ДОВОДЧИКА

ЗАКРЫВАНИЕ

Замечание: Скорость закрывания и скорость фиксации двери регулируются двумя отдельными клапанами. Сначала отрегулируйте скорость закрывания двери, затем скорость фиксации.

1. Скорость закрывания двери регулируется вращением клапана "ЗАКРЫВАНИЕ" в пределах полного оборота.

- Для более медленного закрывания двери вращайте клапан по часовой стрелке.

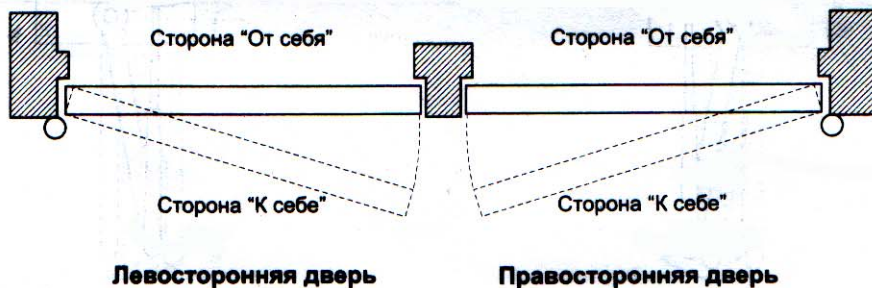
- Для более быстрого закрывания двери вращайте клапан против часовой стрелки.

2. Скорость фиксации двери регулируется вращением клапана "ФИКСАЦИЯ" в пределах полного оборота.

- Для более медленной фиксации двери вращайте клапан по часовой стрелке.

- Для более быстрой фиксации двери вращайте клапан против часовой стрелки.

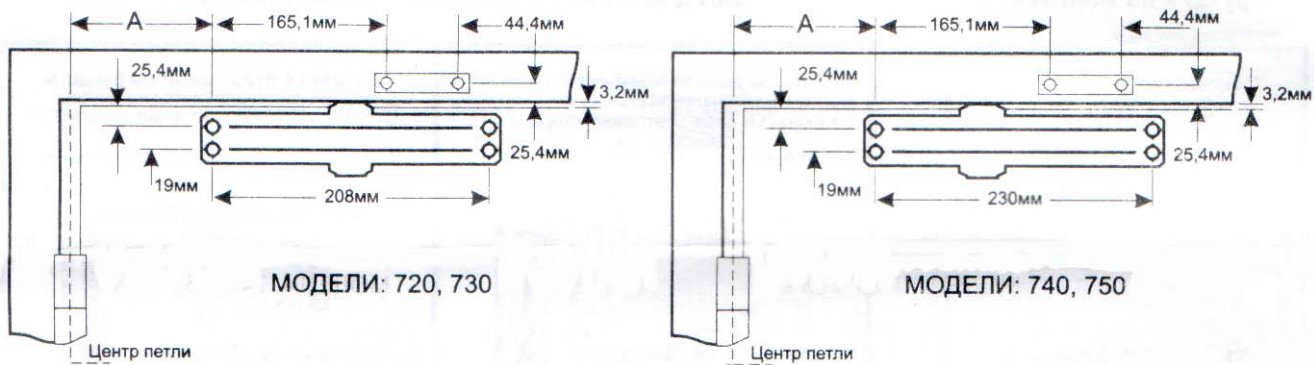
Предостережение: Не вращайте клапаны более чем на два оборота против часовой стрелки относительно их заводской установки, иначе клапаны могут выпасть из корпуса доводчика, внутренняя жидкость вытечет, и доводчик будет поврежден!



Типовая установка на двери, со стороны "К себе"

Инструкция по монтажу

Данная разметка обеспечивает типовую установку доводчика с открыванием двери на 180 градусов.



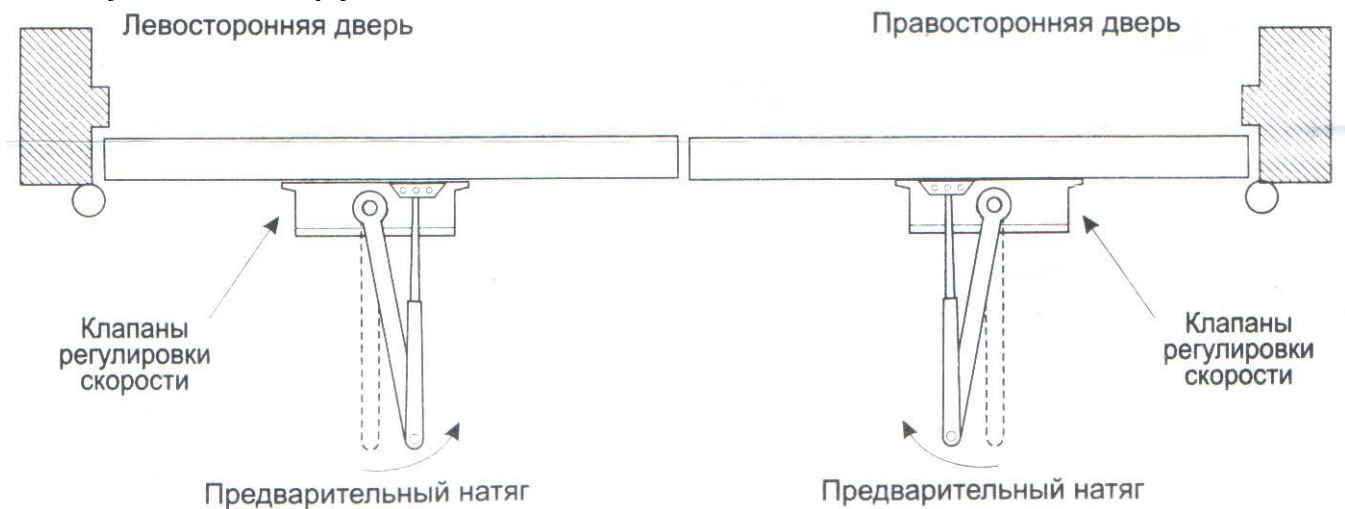
Показана левосторонняя дверь
(для правосторонней двери - зеркальное отображение)
Чертеж без масштаба

ОТКРЫВАНИЕ	РАЗМЕР А	
	МОДЕЛЬ 720, 730	МОДЕЛЬ 740, 750
До 120°	165 мм	165 мм
120° - 180°	102 мм	102 мм

Инструкция по монтажу

1. Выберите угол открывания двери и, используя вышеуказанные размеры, разметьте 4 отверстия на двери для доводчика и 2 отверстия на верхней планке дверной коробки для рычажного башмака.
 2. Просверлите отверстия в двери и дверной коробке для шурупов или просверлите отверстия и нарежьте резьбу для винтов.
 3. Закрепите рычажный башмак на дверной коробке, используя шурупы, входящие в комплект.
 4. Закрепите доводчик на двери, используя шурупы, входящие в комплект.
- КЛАПАНЫ РЕГУЛИРОВКИ СКОРОСТИ ДОЛЖНЫ БЫТЬ ОРИЕНТИРОВАНЫ К ПЕТЛЕВОЙ СТОРОНЕ ДВЕРИ.**
5. Наденьте основной рычаг на четырехгранный вал перпендикулярно двери, как показано ниже. Плотно закрепите с помощью винта и шайбы, входящих в комплект.
 6. Отрегулируйте длину бокового рычага так, чтобы он был перпендикулярен дверной коробке и "нагружал" основной рычаг, как показано ниже. Скрепите боковой рычаг с основным с помощью винта и шайбы, входящих в комплект.
 7. Наденьте защитный колпачок на прилив корпуса в нижней части доводчика.
 8. Отрегулируйте скорость закрывания двери, следуя инструкциям на стр. 1.

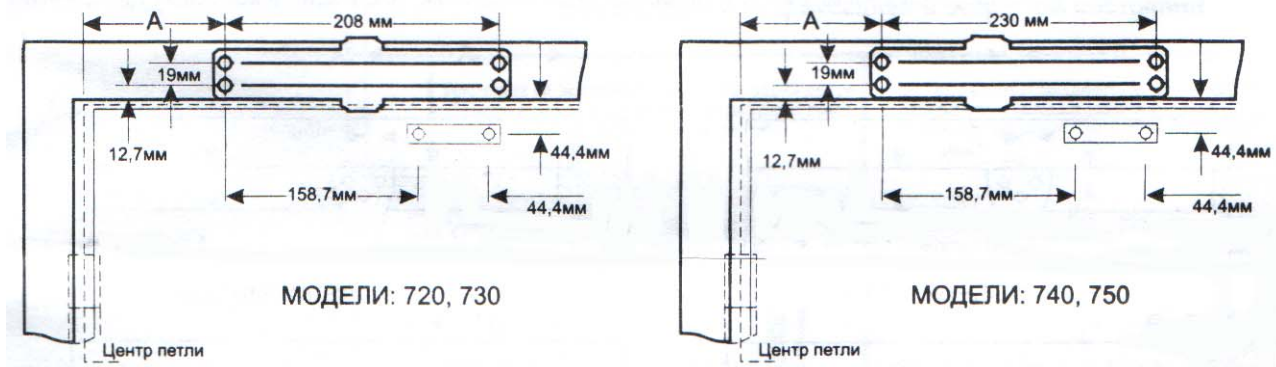
Типовая установка. Вид сверху



Установка на верхней перемычке коробки двери, со стороны "От себя"

Инструкция по монтажу

Данная разметка обеспечивает установку доводчика на верхней перемычке коробки двери с открыванием двери на 180 градусов.



Показана левосторонняя дверь

(для правосторонней двери - зеркальное отображение)

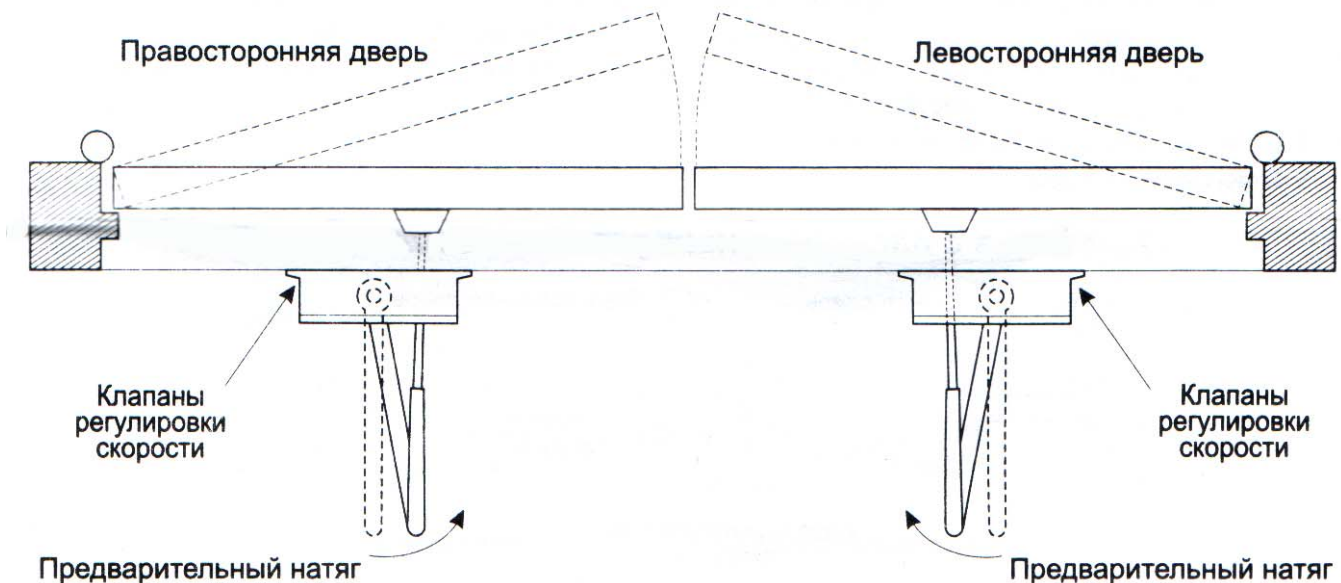
Чертеж без масштаба

ОТКРЫВАНИЕ	РАЗМЕР А	
	МОДЕЛЬ 720, 730	МОДЕЛЬ 740, 750
До 120°	165 мм	165 мм
120°-180°	102 мм	102 мм

Инструкция по монтажу

1. Выберите угол открывания двери и, используя вышеуказанные размеры, разметьте 4 отверстия на двери для доводчика и 2 отверстия на дверной коробке для рычажного башмака.
2. Просверлите отверстия в двери и дверной коробке для шурупов или просверлите отверстия и нарежьте резьбу для винтов.
3. Закрепите рычажный башмак на двери, используя шурупы, входящие в комплект.
4. Закрепите доводчик на дверной коробке, используя шурупы, входящие в комплект. КЛАПАНЫ РЕГУЛИРОВКИ СКОРОСТИ ДОЛЖНЫ БЫТЬ ОРИЕНТИРОВАНЫ К ПЕТЛЕВОЙ СТОРОНЕ ДВЕРИ.
5. Наденьте основной рычаг на четырехгранный вал перпендикулярно двери, как показано ниже. Плотно закрепите с помощью винта и шайбы, входящих в комплект.
6. Отрегулируйте длину бокового рычага так, чтобы он был перпендикулярен дверной коробке и "нагружал" основной рычаг, как показано ниже. Скрепите боковой рычаг с основным с помощью винта и шайбы, входящих в комплект.
7. Наденьте защитный колпачок на прилив корпуса в нижней части доводчика.
8. Отрегулируйте скорость закрывания двери, следуя инструкциям на стр. 1.

Установка на верхней перемычке коробки двери. Вид сверху

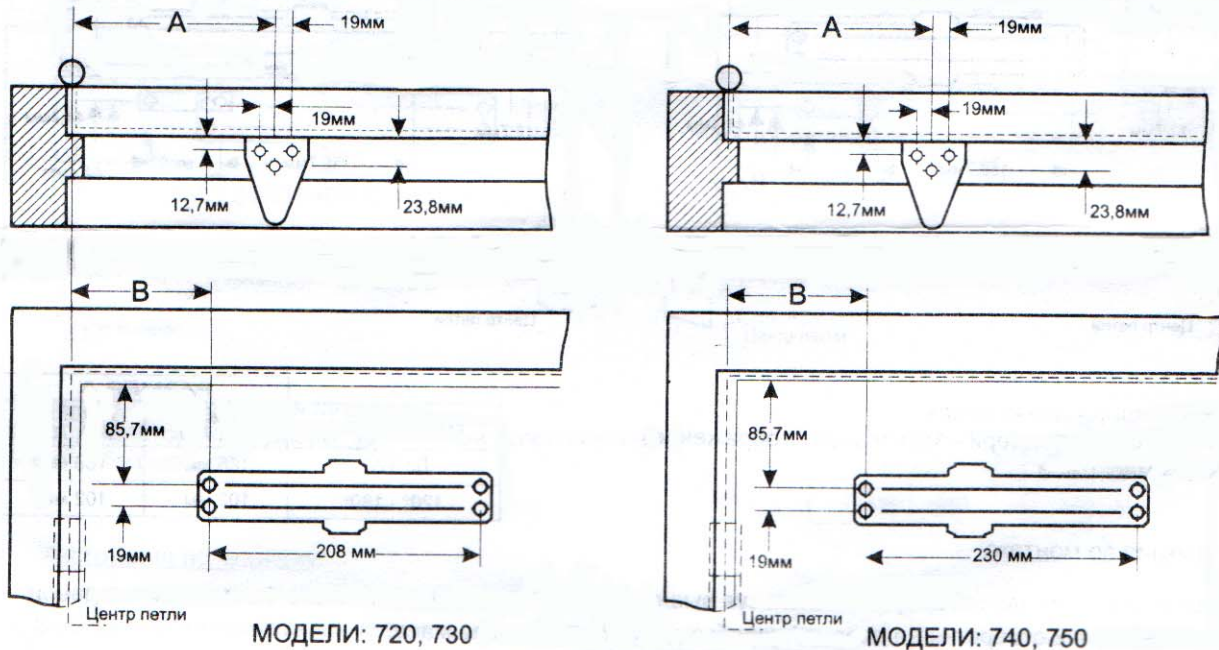


Установка с параллельным рычагом, со стороны "От себя"

Инструкция по монтажу

Данная разметка обеспечивает установку доводчика с параллельным рычагом и открывание двери на 180 градусов.

Используется кронштейн для параллельной установки, входящий в комплект доводчика.



Показана левосторонняя дверь

(для правосторонней двери - зеркальное отображение)

Чертеж без масштаба

	А	В	А	В
ОТКРЫВАНИЕ	МОДЕЛЬ	МОДЕЛЬ	МОДЕЛЬ	МОДЕЛЬ
	720, 730	720, 730	740, 750	740, 750
До 120°	273мм	198,4мм	273мм	176,2мм
120°- 180°	222,2мм	143мм	222,2мм	120,6мм

Инструкция по монтажу

Выберите угол открывания двери и, используя вышеуказанные размеры, разметьте 4 отверстия на двери для доводчика и 3 отверстия на нижней части верхней планки дверной коробки для кронштейна.

Просверлите отверстия в двери и верхней планке дверной коробки для шурупов или просверлите отверстия и нарежьте резьбу для винтов.

Закрепите доводчик на двери, используя шурупы, входящие в комплект.

КЛАПАНЫ РЕГУЛИРОВКИ ДОЛЖНЫ БЫТЬ ОРИЕНТИРОВАНЫ ОТ ПЕТЛЕВОЙ СТОРОНЫ ДВЕРИ.

Закрепите кронштейн на верхней планке дверной коробки, используя шурупы, входящие в комплект.

Гаечным ключом возьмите четырехгранный вал за нижнюю часть и проверните его в направлении к петлям двери. Удерживая ключ, наденьте основной рычаг на верхнюю часть вала параллельно двери, как показано ниже. Плотно закрепите с помощью винта и шайбы, входящих в комплект.

Предварительно удалив башмак, наденьте боковой рычаг на стержень кронштейна, скрепите боковой рычаг с основным и зафиксируйте с помощью винтов и шайб, входящих в комплект.

Отрегулируйте длину бокового рычага так, чтобы он был параллелен дверной коробке

Отрегулируйте скорость закрывания двери, следуя инструкциям на стр. 1.

Установка с параллельным рычагом. Вид сверху

