

Кнопка “EXIT 301” с индикатором (кнопка “ВЫХОД” для домофона, в дальнейшем - кнопка) предназначена для открывания электромагнитного замка в домофонах “VIZIT” и имеет повышенный по сравнению с кнопкой “EXIT” ресурс работы в условиях интенсивной эксплуатации.

Нормально-замкнутый ключ кнопки обеспечивает открывание замка в случае неисправности управляющего устройства (блок вызова, контроллер ключей и т.д.).

**ТЕХНИЧЕСКИЕ ХАРАКТЕРИСТИКИ**

Количество нажатий “EXIT 301”, не менее	<b>300 000</b>
Коммутируемый ток в цепи замка, <b>A</b> , не более	<b>1</b>
Максимальное рабочее напряжение, <b>B</b>	<b>+18</b>
Габаритные размеры, <b>мм</b> , не более	<b>75x47x22</b>
Масса, <b>кг</b> , не более	<b>0,1</b>
Кнопка предназначена для эксплуатации при температуре воздуха от <b>минус 10 до плюс 50°С</b> и относительной влажности до <b>93%</b> при <b>25°С</b> .	

**КОМПЛЕКТНОСТЬ**

Кнопка, шт.	<b>1</b>
Комплект принадлежностей, шт.	<b>1</b>
Паспорт, шт.	<b>1</b>

**УКАЗАНИЯ МЕР БЕЗОПАСНОСТИ**

В кнопке нет напряжений более **24 В**.

**ПОРЯДОК УСТАНОВКИ**

Кнопка устанавливается внутри помещения на входной двери или возле нее.

Крепление с лицевой стороны производится шурупами или винтами М4. Затем заглушки устанавливаются в крепежные отверстия кнопки. Шурупы и заглушки входят в комплект принадлежностей.

Для крепления с обратной стороны используются два отверстия с резьбой под винты М5.

Примеры схем соединений кнопки с электромагнитным замком **VIZIT-ML400** приведены на рисунках **1-4**.

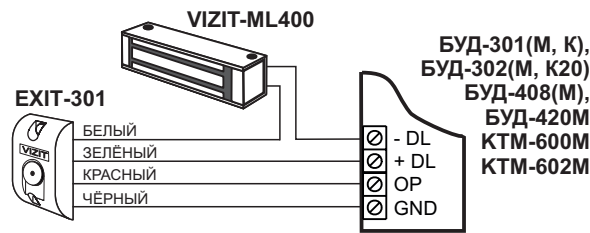


Рисунок 1

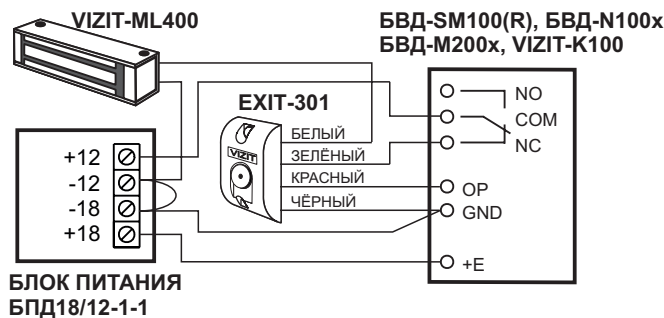


Рисунок 2

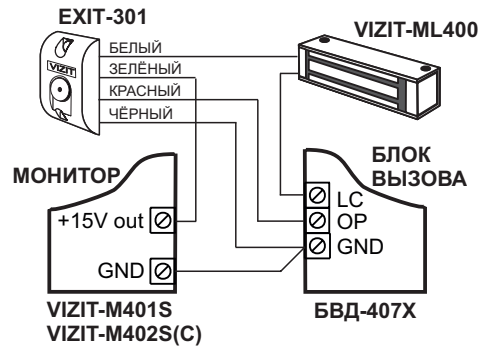


Рисунок 3

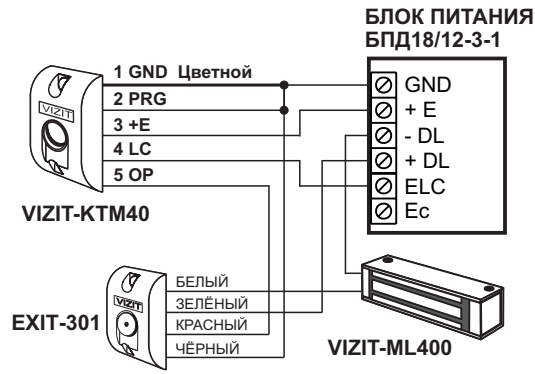


Рисунок 4